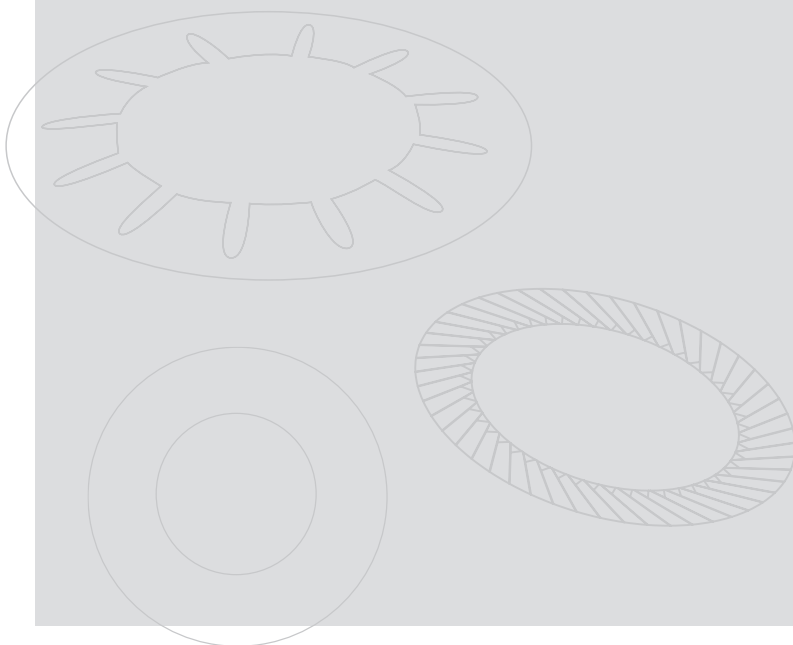




SCHNORR® Preisliste
(inkl. Verpackungseinheiten | gültig ab 01.10.2018)

DE

Tellerfedern
Schraubensicherungs-Systeme



SCHNORR®
DISC SPRING ENGINEERING

Die original SCHNORR® Tellerfedern

Die nachfolgenden Abmessungs-Tabellen beschreiben:

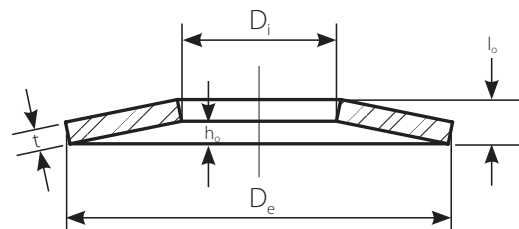
> Standardwerkstoffe (C75S und 51CrV4)

Seite 2-6

Weitere Ausführungen:

Darüber hinaus verarbeiten wir auch Sonderwerkstoffe für besondere Ansprüche wie:

- > Korrosionsbeständige Werkstoffe (X10 CrNi 18-8, X7 CrNiAl 17-7)
- > Stähle für höhere Temperaturen (X22 CrMoV 12-1, X39 CrMo 17-1)
- > Kupferlegierungen (CuSn 8, CuBe 2)
- > Nickel- und Kobaltlegierungen (Nimonic 90, Inconel X750, Inconel 718)
- > und weitere Werkstoffe



Bezeichnung einer Tellerfeder

$D_e = 40 \text{ mm}$, $D_i = 20,4 \text{ mm}$, $t = 1,5 \text{ mm}$:

Tellerfeder 40 x 20,4 x 1,5

Bei Federn nach DIN EN 16983

Original SCHNORR® Tellerfedern aus Standardwerkstoffen

Ø 6 - 15 mm

Artikel- nummer/ Bestell- nummer	Bestellmaße						Gewicht	Federweg s und Federkraft F						VE	Preis	
	D_e [mm]	D_i [mm]	t [mm]	t' [mm]	l_o [mm]	h_o [mm]		je 1000 Stück	bei s = 0,25 h_o s [mm]	F [N]	bei s = 0,50 h_o s [mm]	F [N]	bei s ≈ 0,75 h_o s [mm]			F [N]
000 100	6,00	3,20	0,30		0,45	0,15	1	0,044	0,038	45	0,075	84	0,113	119	-	7,00 €
000 200	8,00	3,20	0,20		0,40	0,20	1	0,064	0,050	12	0,100	21	0,150	26	-	6,90 €
000 300	8,00	3,20	0,30		0,55	0,25	1	0,093	0,063	46	0,125	79	0,188	104	-	7,10 €
000 400	8,00	3,20	0,40		0,60	0,20	1	0,126	0,050	69	0,100	130	0,150	186	-	7,20 €
000 550 C	8,00	4,20	0,20		0,45	0,25	1	0,055	0,063	21	0,125	33	0,188	39	-	6,90 €
000 600 B	8,00	4,20	0,30		0,55	0,25	1	0,080	0,063	52	0,125	89	0,188	118	-	7,10 €
000 700 A	8,00	4,20	0,40		0,60	0,20	1	0,107	0,050	78	0,100	147	0,150	210	-	7,20 €
000 800	10,00	3,20	0,30		0,65	0,35	1	0,157	0,088	51	0,175	82	0,263	98	-	7,60 €
000 900	10,00	3,20	0,40		0,70	0,30	1	0,211	0,075	75	0,150	133	0,225	179	-	7,70 €
001 000	10,00	3,20	0,50		0,75	0,25	1	0,266	0,063	104	0,125	196	0,188	279	-	7,80 €
001 100	10,00	4,20	0,40		0,70	0,30	1	0,193	0,075	79	0,150	140	0,225	189	-	7,70 €
001 200	10,00	4,20	0,50		0,75	0,25	1	0,243	0,063	110	0,125	206	0,188	294	-	7,80 €
001 300 C	10,00	5,20	0,25		0,55	0,30	1	0,109	0,075	31	0,150	48	0,225	58	-	7,50 €
001 400 B	10,00	5,20	0,40		0,70	0,30	1	0,170	0,075	88	0,150	155	0,225	209	-	7,70 €
001 500 A	10,00	5,20	0,50		0,75	0,25	1	0,214	0,063	122	0,125	228	0,188	325	-	7,80 €
001 600	12,00	4,20	0,40		0,80	0,40	1	0,297	0,100	85	0,200	141	0,300	178	1000	8,40 €
001 700	12,00	4,20	0,50		0,85	0,35	1	0,374	0,088	116	0,175	208	0,263	284	1000	8,50 €
001 800	12,00	4,20	0,60		1,00	0,40	1	0,450	0,100	224	0,200	405	0,300	557	1000	8,70 €
001 900	12,00	5,20	0,50		0,90	0,40	1	0,345	0,100	151	0,200	263	0,300	350	1000	8,50 €
002 000	12,00	5,20	0,60		0,95	0,35	1	0,415	0,088	196	0,175	361	0,263	506	1000	8,70 €
002 100	12,00	6,20	0,50		0,85	0,35	1	0,310	0,088	134	0,175	239	0,263	326	1000	8,50 €
002 200	12,00	6,20	0,60		0,95	0,35	1	0,373	0,088	214	0,175	394	0,263	552	1000	8,70 €
002 300	12,50	5,20	0,50		0,85	0,35	1	0,382	0,088	111	0,175	200	0,263	272	1000	8,50 €
002 050 C	12,50	6,20	0,35		0,80	0,45	1	0,251	0,113	84	0,225	130	0,338	151	1000	8,30 €
002 500 B	12,50	6,20	0,50		0,85	0,35	1	0,346	0,088	120	0,175	215	0,263	294	1000	8,50 €
002 700 A	12,50	6,20	0,70		1,00	0,30	1	0,488	0,075	240	0,150	457	0,225	660	1000	8,90 €
002 750 C	14,00	7,20	0,35		0,80	0,45	1	0,308	0,113	68	0,225	106	0,338	123	1000	8,80 €
002 800 B	14,00	7,20	0,50		0,90	0,40	1	0,425	0,100	120	0,200	210	0,300	279	1000	8,90 €
002 900 A	14,00	7,20	0,80		1,10	0,30	1	0,676	0,075	284	0,150	547	0,225	797	1000	9,60 €
003 000	15,00	5,20	0,40		0,95	0,55	1	0,468	0,138	101	0,275	154	0,413	176	1000	8,90 €
003 100	15,00	5,20	0,50		1,00	0,50	1	0,588	0,125	133	0,250	221	0,375	278	1000	9,10 €
003 200	15,00	5,20	0,60		1,05	0,45	1	0,708	0,113	171	0,225	302	0,338	407	1000	9,40 €
003 300	15,00	5,20	0,70		1,10	0,40	1	0,828	0,100	214	0,200	395	0,300	555	1000	9,50 €
003 500	15,00	6,20	0,50		1,00	0,50	1	0,553	0,125	138	0,250	230	0,375	289	1000	9,10 €
003 600	15,00	6,20	0,60		1,05	0,45	1	0,665	0,113	178	0,225	314	0,338	424	1000	9,40 €
003 700	15,00	6,20	0,70		1,10	0,40	1	0,778	0,100	222	0,200	411	0,300	578	1000	9,50 €
003 800	15,00	8,20	0,70		1,10	0,40	1	0,654	0,100	256	0,200	474	0,300	666	1000	9,50 €
003 900	15,00	8,20	0,80		1,20	0,40	1	0,740	0,100	367	0,200	689	0,300	982	1000	9,80 €

Original SCHNORR® Tellerfedern aus Standardwerkstoffen													Ø 16 - 28 mm			
Artikel- nummer/ Bestell- nummer	Bestellmaße							Gewicht je 1000 Stück [kg]	Federweg s und Federkraft F						VE Einheit [Stückzahl]	Preis per 100 Stück [€]
	D _e [mm]	D _i [mm]	t [mm]	t' [mm]	l _o [mm]	h _o [mm]	Gruppe nach DIN EN 16983		bei s = 0,25 h _o		bei s = 0,50 h _o		bei s ≈ 0,75 h _o			
									s [mm]	F [N]	s [mm]	F [N]	s [mm]	F [N]		
004 100 C	16,00	8,20	0,40		0,90	0,50	1	0,444	0,125	84	0,250	131	0,375	154	1000	9,10 €
004 300 B	16,00	8,20	0,60		1,05	0,45	1	0,672	0,113	172	0,225	304	0,338	410	1000	9,50 €
004 400	16,00	8,20	0,70		1,15	0,45	1	0,786	0,113	254	0,225	461	0,338	637	1000	9,70 €
004 500	16,00	8,20	0,80		1,20	0,40	1	0,888	0,100	308	0,200	579	0,300	825	1000	10,00 €
004 600 A	16,00	8,20	0,90		1,25	0,35	1	1,002	0,088	363	0,175	697	0,263	1013	1000	10,30 €
004 700	18,00	6,20	0,40		1,00	0,60	1	0,677	0,150	85	0,300	126	0,450	139	1000	9,60 €
004 800	18,00	6,20	0,50		1,10	0,60	1	0,850	0,150	130	0,300	206	0,450	246	1000	9,70 €
004 900	18,00	6,20	0,60		1,20	0,60	1	1,024	0,150	191	0,300	317	0,450	400	1000	9,90 €
005 000	18,00	6,20	0,70		1,25	0,55	1	1,197	0,138	236	0,275	414	0,413	553	1000	10,00 €
005 100	18,00	6,20	0,80		1,30	0,50	1	1,353	0,125	286	0,250	523	0,375	726	1000	10,30 €
005 200	18,00	8,20	0,50		1,10	0,60	1	0,762	0,150	140	0,300	222	0,450	265	1000	9,70 €
005 300	18,00	8,20	0,70		1,25	0,55	1	1,073	0,138	255	0,275	446	0,413	596	1000	10,00 €
005 400	18,00	8,20	0,80		1,30	0,50	1	1,213	0,125	309	0,250	564	0,375	783	1000	10,30 €
005 500	18,00	8,20	1,00		1,40	0,40	1	1,524	0,100	425	0,200	815	0,300	1181	1000	11,30 €
005 550 C	18,00	9,20	0,45		1,05	0,60	1	0,651	0,150	121	0,300	186	0,450	214	1000	9,60 €
005 600 B	18,00	9,20	0,70		1,20	0,50	1	0,999	0,125	233	0,250	417	0,375	566	1000	10,00 €
005 700 A	18,00	9,20	1,00		1,40	0,40	1	1,418	0,100	451	0,200	865	0,300	1254	1000	11,30 €
005 800	20,00	8,20	0,60		1,30	0,70	1	1,191	0,175	214	0,350	342	0,525	412	500	10,40 €
005 900	20,00	8,20	0,70		1,35	0,65	1	1,393	0,163	262	0,325	442	0,488	569	500	10,60 €
006 000	20,00	8,20	0,80		1,40	0,60	1	1,574	0,150	315	0,300	557	0,450	751	500	10,90 €
006 100	20,00	8,20	0,90		1,45	0,55	1	1,776	0,138	374	0,275	685	0,413	954	500	11,00 €
006 200	20,00	8,20	1,00		1,55	0,55	1	1,978	0,138	494	0,275	918	0,413	1295	500	12,20 €
006 300 C	20,00	10,20	0,50		1,15	0,65	1	0,876	0,163	141	0,325	219	0,488	254	500	10,20 €
006 400 B	20,00	10,20	0,80		1,35	0,55	1	1,394	0,138	304	0,275	547	0,413	748	500	10,90 €
006 500	20,00	10,20	0,90		1,45	0,55	1	1,573	0,138	412	0,275	754	0,413	1050	500	11,00 €
006 600	20,00	10,20	1,00		1,55	0,55	1	1,752	0,138	544	0,275	1010	0,413	1425	500	12,20 €
006 700 A	20,00	10,20	1,10		1,55	0,45	1	1,913	0,113	548	0,225	1050	0,338	1521	500	12,80 €
506 800	20,00	10,20	1,25		1,75	0,50	2 ^f	2,181	0,125	890	0,250	1708	0,375	2477	500	13,70 €
506 900	20,00	10,20	1,50		1,80	0,30	2 ^f	2,610	0,075	857	0,150	1695	0,225	2521	500	14,10 €
007 000 C	22,50	11,20	0,60		1,40	0,80	1	1,361	0,200	241	0,400	370	0,600	426	500	10,60 €
007 100 B	22,50	11,20	0,80		1,45	0,65	1	1,799	0,163	306	0,325	533	0,488	708	500	11,70 €
507 200 A	22,50	11,20	1,25		1,75	0,50	2 ^f	2,814	0,125	693	0,250	1330	0,375	1929	500	14,70 €
007 400	23,00	8,20	0,70		1,50	0,80	1	1,939	0,200	280	0,400	448	0,600	544	500	11,00 €
007 500	23,00	8,20	0,80		1,55	0,75	1	2,192	0,188	332	0,375	560	0,563	719	500	11,80 €
007 600	23,00	8,20	0,90		1,60	0,70	1	2,472	0,175	391	0,350	687	0,525	919	500	12,20 €
007 700	23,00	8,20	1,00		1,70	0,70	1	2,753	0,175	507	0,350	909	0,525	1240	500	14,40 €
007 800	23,00	10,20	0,90		1,65	0,75	1	2,270	0,188	463	0,375	802	0,563	1058	500	10,70 €
007 900	23,00	10,20	1,00		1,70	0,70	1	2,527	0,175	538	0,350	964	0,525	1315	500	14,40 €
508 000	23,00	10,20	1,25		1,90	0,65	2 ^f	3,172	0,163	870	0,325	1627	0,488	2310	500	14,80 €
508 100	23,00	12,20	1,00		1,60	0,60	1	2,255	0,150	475	0,300	872	0,450	1217	500	14,40 €
508 200	23,00	12,20	1,25		1,85	0,60	2 ^f	2,807	0,150	864	0,300	1630	0,450	2331	500	14,80 €
508 350	23,00	12,20	1,50		2,00	0,50	2 ^f	3,359	0,125	1159	0,250	2250	0,375	3297	200	16,20 €
008 600	25,00	10,20	1,00		1,75	0,75	1	3,105	0,188	492	0,375	870	0,563	1172	500	15,30 €
008 700 C	25,00	12,20	0,70		1,60	0,90	1	1,994	0,225	331	0,450	515	0,675	600	500	12,20 €
008 800 B	25,00	12,20	0,90		1,60	0,70	1	2,543	0,175	367	0,350	644	0,525	862	500	13,30 €
008 900	25,00	12,20	1,00		1,80	0,80	1	2,832	0,200	585	0,400	1021	0,600	1359	500	15,30 €
509 000	25,00	12,20	1,25		1,95	0,70	2 ^f	3,526	0,175	848	0,350	1573	0,525	2214	500	16,10 €
509 100 A	25,00	12,20	1,50		2,05	0,55	2 ^f	4,219	0,138	1040	0,275	2007	0,413	2926	200	16,90 €
009 200	28,00	10,20	0,80		1,75	0,95	1	3,233	0,238	348	0,475	553	0,713	662	200	15,10 €
009 300	28,00	10,20	1,00		1,90	0,90	1	4,062	0,225	512	0,450	872	0,675	1130	200	15,90 €
509 400	28,00	10,20	1,25		2,05	0,80	2 ^f	5,057	0,200	737	0,400	1339	0,600	1853	200	17,30 €
509 500	28,00	10,20	1,50		2,20	0,70	2 ^f	6,051	0,175	1003	0,350	1899	0,525	2723	200	18,30 €

2^f = nach Gruppe 2 (DIN EN 16983 (ehemals DIN 2093)) - Fertigungsverfahren gedreht (De/Di)

2^f = nach Gruppe 2 (DIN EN 16983 (ehemals DIN 2093)) - Fertigungsverfahren feingeschnitten

Original SCHNORR® Tellerfedern aus Standardwerkstoffen													Ø 28 - 50 mm			
Artikel- nummer/ Bestell- nummer	Bestellmaße							Gewicht je 1000 Stück [kg]	Federweg s und Federkraft F						VE Einheit [Stückzahl]	Preis per 100 Stück [€]
	D _e [mm]	D _i [mm]	t [mm]	t' [mm]	l _o [mm]	h _o [mm]	Gruppe nach DIN EN 16983		bei s = 0,25 h _o		bei s = 0,50 h _o		bei s ≈ 0,75 h _o			
									s [mm]	F [N]	s [mm]	F [N]	s [mm]	F [N]		
009 600	28,00	12,20	1,00		1,95	0,95	1	3,789	0,238	590	0,475	992	0,713	1268	200	15,90 €
509 700	28,00	12,20	1,25		2,10	0,85	2 ^f	4,717	0,213	844	0,425	1519	0,638	2083	200	17,30 €
509 800	28,00	12,20	1,50		2,25	0,75	2 ^f	5,645	0,188	1149	0,375	2159	0,563	3077	200	18,30 €
009 900 C	28,00	14,20	0,80		1,80	1,00	1	2,760	0,250	435	0,500	681	0,750	801	200	15,10 €
010 000 B	28,00	14,20	1,00		1,80	0,80	1	3,468	0,200	476	0,400	832	0,600	1107	200	15,90 €
510 100	28,00	14,20	1,25		2,10	0,85	2 ^f	4,317	0,213	907	0,425	1634	0,638	2240	200	17,30 €
510 200 A	28,00	14,20	1,50		2,15	0,65	2 ^f	5,166	0,163	1033	0,325	1970	0,488	2841	200	18,30 €
010 300	31,50	12,20	1,00		2,10	1,10	1	5,035	0,275	587	0,550	951	0,825	1167	200	16,50 €
510 400	31,50	12,20	1,25		2,20	0,95	2 ^f	6,268	0,238	761	0,475	1343	0,713	1805	200	20,10 €
510 500	31,50	12,20	1,50		2,35	0,85	2 ^f	7,501	0,213	1033	0,425	1912	0,638	2688	200	21,50 €
010 650 C	31,50	16,30	0,80		1,85	1,05	1	3,442	0,263	384	0,525	594	0,788	687	200	16,90 €
510 700 B	31,50	16,30	1,25		2,15	0,90	2 ^f	5,384	0,225	791	0,450	1409	0,675	1913	200	19,00 €
510 800	31,50	16,30	1,50		2,40	0,90	2 ^f	6,443	0,225	1260	0,450	2314	0,675	3230	200	20,40 €
510 900 A	31,50	16,30	1,75		2,45	0,70	2 ^f	7,546	0,175	1391	0,350	2669	0,525	3871	200	21,90 €
511 000	31,50	16,30	2,00		2,75	0,75	2 ^f	8,605	0,188	2199	0,375	4239	0,563	6173	200	24,40 €
011 100	34,00	12,30	1,00		2,25	1,25	1	6,006	0,313	637	0,625	998	0,938	1174	100	18,60 €
511 200	34,00	12,30	1,25		2,35	1,10	2 ^f	7,477	0,275	815	0,550	1395	0,825	1818	100	20,60 €
511 300	34,00	12,30	1,50		2,50	1,00	2 ^f	8,948	0,250	1097	0,500	1982	0,750	2725	100	23,40 €
511 400	34,00	14,30	1,25		2,40	1,15	2 ^f	7,074	0,288	913	0,575	1546	0,863	1993	100	20,60 €
511 500	34,00	14,30	1,50		2,55	1,05	2 ^f	8,465	0,263	1224	0,525	2192	0,788	2990	100	15,30 €
511 600	34,00	16,30	1,50		2,55	1,05	2 ^f	7,911	0,263	1291	0,525	2313	0,788	3155	100	23,40 €
511 700	34,00	16,30	2,00		2,85	0,85	2 ^f	10,570	0,213	2097	0,425	4003	0,638	5783	100	26,00 €
011 850 C	35,50	18,30	0,90		2,05	1,15	1	4,952	0,288	458	0,575	712	0,863	832	200	19,60 €
511 900 B	35,50	18,30	1,25		2,25	1,00	2 ^f	6,865	0,250	731	0,500	1277	0,750	1699	200	20,50 €
512 000 A	35,50	18,30	2,00		2,80	0,80	2 ^f	10,970	0,200	1864	0,400	3576	0,600	5187	100	28,50 €
512 100	40,00	14,30	1,25		2,65	1,40	2 ^f	10,400	0,350	904	0,700	1459	1,050	1780	100	29,50 €
512 200	40,00	14,30	1,50		2,75	1,25	2 ^f	12,450	0,313	1113	0,625	1927	0,938	2542	100	31,50 €
512 300	40,00	14,30	2,00		3,05	1,05	2 ^f	16,630	0,263	1800	0,525	3363	0,788	4769	100	33,50 €
512 400	40,00	16,30	1,50		2,80	1,30	2 ^f	11,890	0,325	1224	0,650	2102	0,975	2749	100	31,50 €
512 500	40,00	16,30	2,00		3,10	1,10	2 ^f	15,890	0,275	1972	0,550	3663	0,825	5169	100	33,50 €
512 600	40,00	18,30	2,00		3,15	1,15	2 ^f	15,040	0,288	2182	0,575	4030	0,863	5656	100	33,50 €
012 700 C	40,00	20,40	1,00		2,30	1,30	1	7,067	0,325	565	0,650	876	0,975	1017	100	28,50 €
512 800 B	40,00	20,40	1,50		2,65	1,15	2 ^f	10,530	0,288	1109	0,575	1953	0,863	2621	100	31,50 €
512 900	40,00	20,40	2,00		3,10	1,10	2 ^f	14,060	0,275	2175	0,550	4041	0,825	5701	100	33,50 €
513 000 A	40,00	20,40	2,25		3,15	0,90	2 ^f	15,720	0,225	2336	0,450	4481	0,675	6500	100	37,00 €
513 100	40,00	20,40	2,50		3,45	0,95	2 ^f	17,520	0,238	3351	0,475	6453	0,713	9390	100	40,50 €
513 250 C	45,00	22,40	1,25		2,85	1,60	2 ^f	11,340	0,400	1041	0,800	1620	1,200	1891	50	39,50 €
513 300 B	45,00	22,40	1,75		3,05	1,30	2 ^f	15,890	0,325	1524	0,650	2701	0,975	3646	50	43,50 €
513 400 A	45,00	22,40	2,50		3,50	1,00	2 ^f	22,770	0,250	2773	0,500	5320	0,750	7716	50	48,50 €
513 500	50,00	18,40	1,25		2,85	1,60	2 ^f	16,130	0,400	757	0,800	1178	1,200	1375	50	41,50 €
513 600	50,00	18,40	1,50		3,30	1,80	2 ^f	19,310	0,450	1379	0,900	2184	1,350	2606	50	43,50 €
513 700	50,00	18,40	2,00		3,50	1,50	2 ^f	25,790	0,375	1918	0,750	3392	1,125	4572	50	52,00 €
513 800	50,00	18,40	2,50		4,10	1,60	2 ^f	32,140	0,400	3703	0,800	6733	1,200	9315	50	61,00 €
513 900	50,00	18,40	3,00		4,40	1,40	2 ^f	38,350	0,350	5043	0,700	9546	1,050	13688	50	70,00 €
514 000	50,00	20,40	2,00		3,50	1,50	2 ^f	24,850	0,375	1966	0,750	3478	1,125	4687	50	52,00 €
514 100	50,00	20,40	2,50		3,85	1,35	2 ^f	30,970	0,338	3008	0,675	5601	1,013	7919	50	60,50 €
514 200	50,00	22,40	2,00		3,60	1,60	2 ^f	23,820	0,400	2247	0,800	3924	1,200	5222	50	52,00 €
514 300	50,00	22,40	2,50		3,90	1,40	2 ^f	29,680	0,350	3261	0,700	6044	1,050	8510	50	60,50 €
514 400 C	50,00	25,40	1,25		2,85	1,60	2 ^f	13,820	0,400	854	0,800	1328	1,200	1550	50	42,50 €
514 500	50,00	25,40	1,50		3,10	1,60	2 ^f	16,540	0,400	1242	0,800	2028	1,200	2512	50	43,50 €
514 600 B	50,00	25,40	2,00		3,40	1,40	2 ^f	22,090	0,350	1949	0,700	3491	1,050	4762	50	52,00 €
514 700	50,00	25,40	2,50		3,90	1,40	2 ^f	27,520	0,350	3473	0,700	6437	1,050	9063	50	60,50 €
514 800 A	50,00	25,40	3,00		4,10	1,10	2 ^f	32,850	0,275	4255	0,55	8214	0,825	11976	50	70,00 €

2⁹ = nach Gruppe 2 (DIN EN 16983 (ehemals DIN 20931)) - Fertigungsverfahren gedreht (De/Di)

2^f = nach Gruppe 2 (DIN EN 16983 (ehemals DIN 20931)) - Fertigungsverfahren feingeschnitten

Original SCHNORR® Tellerfedern aus Standardwerkstoffen													Ø 56 - 125 mm			
Artikel- nummer/ Bestell- nummer	Bestellmaße							Gewicht je 1000 Stück [kg]	Federweg s und Federkraft F						VE Einheit [Stückzahl]	Preis per 100 Stück [€]
	D _e [mm]	D _i [mm]	t [mm]	t' [mm]	l _o [mm]	h _o [mm]	Gruppe nach DIN EN 16983		bei s = 0,25 h _o		bei s = 0,50 h _o		bei s ≈ 0,75 h _o			
									s [mm]	F [N]	s [mm]	F [N]	s [mm]	F [N]		
514 950 C	56,00	28,50	1,50		3,45	1,95	2 ^f	20,850	0,488	1458	0,975	2259	1,463	2622	25	53,50 €
515 000 B	56,00	28,50	2,00		3,60	1,60	2 ^f	27,810	0,400	1910	0,800	3335	1,200	4438	25	63,00 €
515 100 A	56,00	28,50	3,00		4,30	1,30	2 ^f	41,570	0,325	4142	0,650	7895	0,975	11388	25	87,50 €
515 200	60,00	20,50	2,00		4,10	2,10	2 ^f	38,160	0,525	2318	1,050	3802	1,575	4730	25	70,50 €
515 300	60,00	20,50	2,50		4,30	1,80	2 ^f	47,690	0,450	3016	0,900	5375	1,350	7297	25	81,50 €
515 400	60,00	20,50	3,00		4,70	1,70	2 ^f	57,040	0,425	4449	0,850	8234	1,275	11577	25	84,00 €
515 500	60,00	25,50	2,50		4,40	1,90	2 ^f	44,200	0,475	3447	0,950	6081	1,425	8175	25	81,50 €
515 600	60,00	25,50	3,00		4,65	1,65	2 ^f	52,860	0,413	4495	0,825	8352	1,238	11784	25	96,00 €
515 700	60,00	30,50	2,50		4,30	1,80	2 ^f	39,940	0,450	3447	0,900	6145	1,350	8342	25	81,50 €
515 800	60,00	30,50	3,00		4,70	1,70	2 ^f	47,770	0,425	5083	0,850	9407	1,275	13226	25	96,00 €
515 900	60,00	30,50	3,50		5,00	1,50	2 ^f	55,100	0,375	6591	0,750	12574	1,125	18153	25	106,50 €
516 050 C	63,00	31,00	1,80		4,15	2,35	2 ^f	32,530	0,588	2364	1,175	3658	1,763	4238	-	80,00 €
516 100 B	63,00	31,00	2,50		4,25	1,75	2 ^f	44,850	0,438	2942	0,875	5270	1,313	7189	-	86,50 €
516 200	63,00	31,00	3,00		4,80	1,80	2 ^f	53,860	0,450	4891	0,900	8981	1,350	12536	-	105,50 €
516 300 A	63,00	31,00	3,50		4,90	1,40	2 ^f	62,130	0,350	5399	0,700	10359	1,050	15025	-	115,50 €
516 400	70,00	25,50	2,00		4,50	2,50	2 ^f	50,780	0,625	2408	1,250	3771	1,875	4437	-	107,50 €
516 500	70,00	30,50	2,50		4,90	2,40	2 ^f	59,530	0,600	3755	1,200	6297	1,800	8031	-	115,00 €
516 600	70,00	30,50	3,00		5,10	2,10	2 ^f	71,190	0,525	4676	1,050	8376	1,575	11426	-	135,00 €
516 700	70,00	35,50	3,00		5,10	2,10	2 ^f	65,210	0,525	5028	1,050	9007	1,575	12287	-	135,00 €
516 800	70,00	35,50	4,00		5,80	1,80	2 ^f	86,130	0,450	8757	0,900	16634	1,350	23923	-	194,00 €
516 900	70,00	40,50	4,00		5,60	1,60	2 ^f	77,040	0,400	8391	0,800	16099	1,200	23351	-	194,00 €
517 000	70,00	40,50	5,00		6,20	1,20	2 ^f	95,150	0,300	11544	0,600	22728	0,900	33672	-	243,00 €
517 100 C	71,00	36,00	2,00		4,60	2,60	2 ^f	44,660	0,650	2861	1,300	4432	1,950	5144	-	109,00 €
517 200 B	71,00	36,00	2,50		4,50	2,00	2 ^f	56,110	0,500	2894	1,000	5054	1,500	6725	-	123,00 €
517 300 A	71,00	36,00	4,00		5,60	1,60	2 ^f	88,630	0,400	7379	0,800	14157	1,200	20535	-	197,00 €
517 400	80,00	31,00	2,50		5,30	2,80	2 ^f	82,010	0,700	3678	1,400	5933	2,100	7239	-	148,00 €
517 500	80,00	31,00	3,00		5,50	2,50	2 ^f	98,010	0,625	4531	1,250	7847	1,875	10352	-	166,00 €
517 600	80,00	31,00	4,00		6,10	2,10	2 ^f	130,000	0,525	7319	1,050	13677	1,525	11919	-	242,00 €
517 700	80,00	36,00	3,00		5,70	2,70	2 ^f	91,920	0,675	5401	1,350	9196	2,025	21400	-	166,00 €
517 800	80,00	36,00	4,00		6,20	2,20	2 ^f	121,900	0,550	8163	1,100	15168	1,650	6613	-	242,00 €
517 850 C	80,00	41,00	2,25		5,20	2,95	2 ^f	63,540	0,738	3698	1,475	5715	2,213	6613	-	143,00 €
517 900 B	80,00	41,00	3,00		5,30	2,30	2 ^f	84,920	0,575	4450	1,150	7838	1,725	10518	-	166,00 €
518 000	80,00	41,00	4,00		6,20	2,20	2 ^f	112,600	0,550	8726	1,100	16213	1,650	22874	-	242,00 €
518 100 A	80,00	41,00	5,00		6,70	1,70	2 ^f	139,500	0,425	11821	0,850	22928	1,275	33559	-	294,00 €
518 200 C	90,00	46,00	2,50		5,70	3,20	2 ^f	89,740	0,800	4232	1,600	6585	2,400	7684	-	197,00 €
518 300 B	90,00	46,00	3,50		6,00	2,50	2 ^f	125,300	0,625	5836	1,250	10416	1,875	14161	-	230,00 €
518 400 A	90,00	46,00	5,00		7,00	2,00	2 ^f	177,600	0,500	11267	1,000	21617	1,500	31354	-	352,00 €
518 500	100,00	41,00	4,00		7,20	3,20	2 ^f	200,000	0,800	8714	1,600	15219	2,400	20251	-	347,00 €
518 600	100,00	41,00	5,00		7,75	2,75	2 ^f	248,900	0,688	12345	1,375	22937	2,063	32361	-	437,00 €
518 750 C	100,00	51,00	2,70		6,20	3,50	2 ^f	120,100	0,875	4779	1,750	7410	2,625	8609	-	247,00 €
518 800 B	100,00	51,00	3,50		6,30	2,80	2 ^f	155,400	0,700	5624	1,400	9823	2,100	13070	-	276,00 €
518 900	100,00	51,00	4,00		7,00	3,00	2 ^f	177,600	0,750	8673	1,500	15341	2,250	20674	-	347,00 €
519 000	100,00	51,00	5,00		7,80	2,80	2 ^f	221,100	0,700	13924	1,400	25810	2,100	36339	-	437,00 €
519 150 A	100,00	51,00	6,00		8,20	2,20	2 ^f	262,800	0,550	17061	1,100	32937	1,650	48022	-	560,00 €
019 160	100,00	51,00	7,00	6,55	9,20	2,20	3	300,000	0,550	27374	1,100	52454	1,650	75840	-	835,00 €
519 250 C	112,00	57,00	3,00		6,90	3,90	2 ^f	168,000	0,975	5834	1,950	9038	2,925	10489	-	386,00 €
519 300 B	112,00	57,00	4,00		7,20	3,20	2 ^f	222,700	0,800	7639	1,600	13341	2,400	17752	-	444,00 €
519 450 A	112,00	57,00	6,00		8,50	2,50	2 ^f	332,100	0,625	15800	1,250	30215	1,875	43707	-	618,00 €
019 500	125,00	41,00	4,00		8,20	4,20	2 ^g	338,100	1,050	8501	2,100	13943	3,150	17346	-	559,00 €
519 600	125,00	51,00	4,00		8,50	4,50	2 ^f	315,600	1,125	10096	2,250	16265	3,375	19817	-	528,00 €
519 700	125,00	51,00	5,00		8,90	3,90	2 ^f	391,500	0,975	13063	1,950	22931	2,925	30669	-	613,00 €
519 850	125,00	51,00	6,00		9,40	3,40	2 ^f	465,800	0,850	17027	1,700	31514	2,550	44307	-	855,00 €

2^g = nach Gruppe 2 (DIN EN 16983 (ehemals DIN 2093)) - Fertigungsverfahren gedreht (De/Di)

2^f = nach Gruppe 2 (DIN EN 16983 (ehemals DIN 2093)) - Fertigungsverfahren feingeschnitten

Original SCHNORR® Tellerfedern aus Standardwerkstoffen

Ø 125 - 250 mm

Artikel- nummer/ Bestell- nummer	Bestellmaße							Gewicht je 1000 Stück [kg]	Federweg s und Federkraft F						VE Einheit [Stückzahl]	Preis per 100 Stück [€]
	D _e [mm]	D _i [mm]	t [mm]	t' [mm]	l _o [mm]	h _o [mm]	Gruppe nach DIN EN 16983		bei s = 0,25 h _o		bei s = 0,50 h _o		bei s ≈ 0,75 h _o			
									s [mm]	F [N]	s [mm]	F [N]	s [mm]	F [N]		
519 900	125,00	61,00	5,00		9,00	4,00	2 ^f	357,600	1,000	14615	2,000	25526	3,000	33965	-	613,00 €
520 050	125,00	61,00	6,00		9,60	3,60	2 ^f	425,400	0,900	19789	1,800	36336	2,700	50722	-	855,00 €
520 200 C	125,00	64,00	3,50		8,00	4,50	2 ^f	242,300	1,125	8514	2,250	13231	3,375	15416	-	464,00 €
520 300 B	125,00	64,00	5,00		8,50	3,50	2 ^f	346,200	0,875	12238	1,750	21924	2,625	29908	-	613,00 €
520 550	125,00	71,00	6,00		9,30	3,30	2 ^f	377,900	0,825	19538	1,650	36302	2,475	51304	-	855,00 €
020 100	125,00	61,00	8,00	7,50	10,90	2,90	3	547,300	0,725	34434	1,450	65305	2,175	93577	-	1.334,00 €
020 350	125,00	64,00	8,00	6,55	10,00	3,00	3	466,800	0,750	25528	1,500	47615	2,250	67216	-	1.201,00 €
020 400 A	125,00	64,00	8,00	7,50	10,60	2,60	3	529,900	0,650	31118	1,300	59520	1,950	85926	-	1.334,00 €
020 600	125,00	71,00	8,00	7,40	10,40	2,40	3	479,600	0,600	30867	1,200	59149	1,800	85494	-	1.334,00 €
020 700	125,00	71,00	10,00	9,20	11,80	1,80	3	596,300	0,450	42963	0,900	84219	1,350	124124	-	1.525,00 €
020 850 C	140,00	72,00	3,80		8,70	4,90	2 ^f	329,700	1,225	9514	2,450	14773	3,675	17195	-	724,00 €
020 900 B	140,00	72,00	5,00		9,00	4,00	2 ^g	433,200	1,000	12014	2,000	20982	3,000	27920	-	917,00 €
021 000 A	140,00	72,00	8,00	7,50	11,20	3,20	3	663,000	0,800	31903	1,600	59967	2,400	85251	-	1.618,00 €
021 100	150,00	61,00	5,00		10,30	5,30	2 ^g	565,000	1,325	15292	2,650	25021	3,975	31041	-	1.000,00 €
021 250	150,00	61,00	6,00		10,80	4,80	2 ^g	676,800	1,200	19560	2,400	34161	3,600	45456	-	1.421,00 €
021 350	150,00	71,00	6,00		10,80	4,80	2 ^g	628,900	1,200	20721	2,400	36189	3,600	48155	-	1.421,00 €
021 400	150,00	71,00	8,00	7,50	12,00	4,00	3	803,600	1,000	35296	2,000	64684	3,000	89851	-	1.779,00 €
021 500	150,00	81,00	8,00	7,50	11,70	3,70	3	732,900	0,925	34518	1,850	63876	2,775	89532	-	1.779,00 €
021 600	150,00	81,00	10,00	9,30	13,00	3,00	3	908,800	0,750	50088	1,500	96120	2,250	139128	-	1.989,00 €
521 650 C	160,00	82,00	4,30		9,90	5,60	2 ^f	492,200	1,400	12162	2,800	18832	4,200	21843	-	1.161,00 €
021 750 B	160,00	82,00	6,00		10,50	4,50	2 ^g	679,800	1,125	17203	2,250	30431	3,375	41008	-	1.485,00 €
021 800 A	160,00	82,00	10,00	9,40	13,50	3,50	3	1089,000	0,875	50547	1,750	96216	2,625	138331	-	2.094,00 €
021 850 C	180,00	92,00	4,80		11,00	6,20	2 ^g	705,300	1,550	14646	3,100	22731	4,650	26442	-	1.662,00 €
021 950 B	180,00	92,00	6,00		11,10	5,10	2 ^g	862,500	1,275	16558	2,550	28552	3,825	37502	-	1.767,00 €
022 000 A	180,00	92,00	10,00	9,40	14,00	4,00	3	1381,000	1,000	46850	2,000	88141	3,000	125417	-	2.668,00 €
022 050	180,00	92,00	13,00	12,10	16,50	3,50	3	1790,500	0,875	84574	1,750	163392	2,625	237883	-	3.288,00 €
022 100	200,00	82,00	8,00	7,60	14,20	6,20	3	1554,000	1,550	35029	3,100	60013	4,650	78034	-	2.891,00 €
022 200	200,00	82,00	10,00	9,60	15,50	5,50	3	1962,000	1,375	51105	2,750	93357	4,125	129445	-	3.259,00 €
022 300	200,00	82,00	12,00	11,50	16,60	4,60	3	2351,000	1,150	66924	2,300	127191	3,450	182737	-	3.680,00 €
022 400	200,00	92,00	10,00	9,50	15,60	5,60	3	1840,000	1,400	55136	2,800	100014	4,200	137688	-	3.259,00 €
022 500	200,00	92,00	12,00	11,40	16,80	4,80	3	2208,000	1,200	73913	2,400	139548	3,600	199269	-	3.680,00 €
022 600	200,00	92,00	14,00	13,10	18,10	4,10	3	2537,000	1,025	95633	2,050	184092	3,075	267227	-	3.995,00 €
022 650 C	200,00	102,00	5,50		12,50	7,00	2 ^g	999,300	1,750	19817	3,500	30882	5,250	36111	-	2.347,00 €
022 700 B	200,00	102,00	8,00	7,50	13,60	5,60	3	1363,000	1,400	33367	2,800	57955	4,200	76378	-	2.891,00 €
022 800	200,00	102,00	10,00	9,40	15,60	5,60	3	1708,000	1,400	58757	2,800	106099	4,200	145357	-	3.259,00 €
022 900 A	200,00	102,00	12,00	11,25	16,20	4,20	3	2044,000	1,050	66983	2,100	127401	3,150	183020	-	3.680,00 €
023 000	200,00	102,00	14,00	13,10	18,20	4,20	3	2380,000	1,050	103781	2,100	199476	3,150	289181	-	3.995,00 €
023 100	200,00	112,00	12,00	11,10	16,20	4,20	3	1870,000	1,050	72257	2,100	136873	3,150	195830	-	3.680,00 €
023 200	200,00	112,00	14,00	12,90	17,50	3,50	3	2173,000	0,875	91033	1,750	176156	2,625	256758	-	3.995,00 €
023 300	200,00	112,00	16,00	14,80	18,80	2,80	3	2493,000	0,700	105268	1,400	206697	2,100	305100	-	4.312,00 €
023 350 C	225,00	112,00	6,50	6,20	13,60	7,10	3	1450,000	1,775	23582	3,550	37417	5,325	44580	-	3.644,00 €
023 400 B	225,00	112,00	8,00	7,50	14,50	6,50	3	1754,000	1,625	32870	3,250	55412	4,875	70749	-	3.748,00 €
023 500 A	225,00	112,00	12,00	11,25	17,00	5,00	3	2631,000	1,250	64497	2,500	120738	3,750	171016	-	4.743,00 €
023 550	225,00	112,00	16,00	15,00	20,50	4,50	3	3504,100	1,125	127995	2,250	247095	3,375	359590	-	6.615,00 €
023 600	250,00	102,00	10,00	9,60	18,00	8,00	3	3075,000	2,000	56867	4,000	97282	6,000	126387	-	5.279,00 €
023 700	250,00	102,00	12,00	11,50	19,00	7,00	3	3683,000	1,750	73563	3,500	133130	5,250	182962	-	5.806,00 €
023 750 C	250,00	127,00	7,00	6,70	14,80	7,80	3	1909,000	1,950	26895	3,900	42527	5,850	50466	-	4.751,00 €
023 800 B	250,00	127,00	10,00	9,40	17,00	7,00	3	2678,000	1,750	51871	3,500	90206	5,250	119053	-	5.279,00 €
023 900	250,00	127,00	12,00	11,25	19,30	7,30	3	3205,000	1,825	87633	3,650	156021	5,475	210806	-	5.806,00 €
024 000 A	250,00	127,00	14,00	13,10	19,60	5,60	3	3732,000	1,400	93239	2,800	175145	4,200	248828	-	6.337,00 €
024 100	250,00	127,00	16,00	15,00	21,80	5,80	3	4273,000	1,450	140941	2,900	267295	4,350	383017	-	6.863,00 €

2^g = nach Gruppe 2 (DIN EN 16983 (ehemals DIN 2093)) - Fertigungsverfahren gedreht (De/Di)2^f = nach Gruppe 2 (DIN EN 16983 (ehemals DIN 2093)) - Fertigungsverfahren feingeschnitten

Die original SCHNORR®

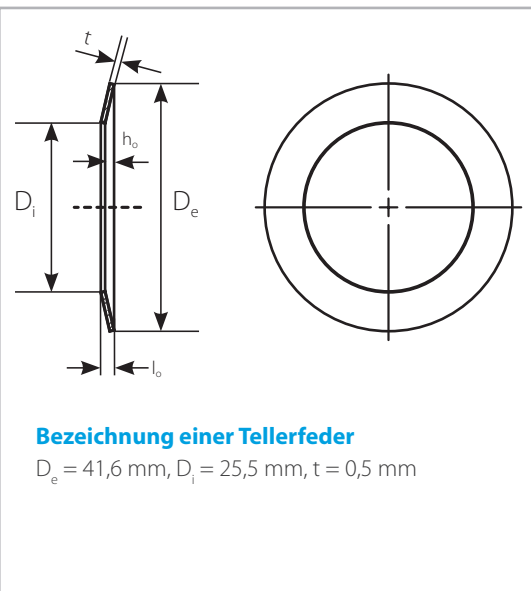
Tellerfedern „K“, nicht geschlitz

Bestellung

Bei Bestellung von Kugellager-Tellerfedern, die den äußeren Kugellagering andrücken sollen, genügt die Angabe der Kugellagergröße. In allen anderen Fällen bitten wir um Angabe des Verwendungszweckes.

Bemerkungen zur Tabelle

Die Tellerfedergrößen, die in der nachfolgenden Tabelle aufgeführt sind, entsprechen den heute überwiegend verwendeten Kugellagerreihen EL, R, 62 und 63. In gleicher Weise werden Tellerfedern auch zu den anderen Kugellagerreihen geliefert. In der Tabelle sind alle Tellerfedern „K“ aufgeführt, die wir serienmäßig herstellen. Die Federkräfte und Federwege sind bei einer Einfederung von 75 % der freien Höhe h_0 angegeben. Mit dieser Vorspannung sollten die Federn eingebaut werden.



Original SCHNORR® Tellerfedern „K“, nicht geschlitz

Ø 9,8 - 119 mm

Artikel- nummer/ Bestell- nummer	Bestellmaße						Federweg s /		Gewicht je 1000 Stück [kg]	Kugellagertyp	Kugellagermaße			VE Einheit [Stückzahl]	Preis per 100 Stück [€]
	D_e [mm]	D_i [mm]	t [mm]	l_0 [mm]	h_0 [mm]	h_0/t	s [mm]	F [N]			Außen- Ø [mm]	Innen- Ø [mm]			
241 200	9,80	6,20	0,20	0,40	0,20	1,00	0,15	23	0,07	623 (EL3)	10	3	1000	6,30 €	
241 400	12,80	7,20	0,25	0,50	0,25	1,00	0,19	29	0,17	624 (EL4)	13	4	1000	6,60 €	
241 600	15,80	8,20	0,25	0,55	0,30	1,20	0,23	23	0,28	625 (EL5) 634 (R4)	16	5 4	1000	6,90 €	
241 700	18,80	9,20	0,30	0,65	0,35	1,17	0,26	31	0,49	626 (EL6) 635 (R5)	16	6 5	1000	7,50 €	
241 800	18,80	10,20	0,35	0,70	0,35	1,00	0,26	51	0,53	607 (EL7)	19	7	1000	7,60 €	
241 900	21,80	12,30	0,35	0,75	0,40	1,14	0,30	46	0,68	608 (EL8) 627 (R7)	22	8 7	1000	7,80 €	
242 100	23,70	14,30	0,40	0,90	0,50	1,25	0,38	81	0,86	609 (EL9)	24	9	500	8,30 €	
242 200	25,70	14,30	0,40	0,90	0,50	1,25	0,38	63	1,11	6000 629 (R9)	26	10 9	500	9,40 €	
242 300	27,70	17,30	0,40	1,00	0,60	1,50	0,45	80	1,13	6001	28	12	500	9,90 €	
242 500	29,70	17,40	0,40	1,10	0,70	1,75	0,53	83	1,41	6200	30	10	500	10,70 €	
242 600	31,70	20,40	0,40	1,10	0,70	1,75	0,53	81	1,42	6002 6201	32	15 12	500	12,10 €	
242 800	34,60	20,40	0,40	1,10	0,70	1,75	0,53	61	1,89	6300	35	10	500	13,70 €	
242 900	34,60	22,40	0,50	1,20	0,70	1,40	0,53	118	2,10	6003 6202	35	17 15	500	14,20 €	
243 000	36,60	20,40	0,50	1,30	0,80	1,60	0,60	110	2,81	6301	37	12	500	16,40 €	
243 100	39,60	25,50	0,50	1,30	0,80	1,60	0,60	110	2,78	6203	40	17	250	19,20 €	
243 200	41,60	25,50	0,50	1,40	0,90	1,80	0,68	113	3,28	6004 6302	42	20 15	200	21,10 €	
243 300	46,50	30,50	0,60	1,50	0,90	1,50	0,68	153	4,49	6005 6204 6303	47	25 20 17	200	25,50 €	
243 400	51,50	35,50	0,60	1,50	0,90	1,50	0,68	135	5,06	6205 6304	52	25 20	100	31,50 €	
243 500	54,50	40,50	0,60	1,50	0,90	1,50	0,68	141	4,82	6006	55	30	100	34,00 €	
243 600	61,50	40,50	0,70	1,80	1,10	1,57	0,83	176	9,12	6007 6206 6305	62	35 30 25	100	43,50 €	
243 700	67,50	50,50	0,70	1,70	1,00	1,43	0,75	161	8,51	6008	68	40	-	51,00 €	
243 800	71,50	45,50	0,70	2,10	1,40	2,00	1,05	185	12,99	6306	72	30	-	55,00 €	
243 900	71,50	50,50	0,70	2,10	1,40	2,00	1,05	218	10,90	6207	72	35	-	55,00 €	
244 000	74,50	55,50	0,80	1,90	1,10	1,38	0,83	211	11,99	6009	75	45	-	60,50 €	
244 100	79,50	50,50	0,80	2,30	1,50	1,88	1,13	228	18,40	6307	80	35	-	69,00 €	
244 200	79,50	55,50	0,80	2,30	1,50	1,88	1,13	263	15,78	6010 6208	80	50 40	-	69,00 €	
244 300	84,50	60,50	0,90	2,50	1,60	1,78	1,20	359	19,05	6209	85	45	-	76,50 €	
244 400	89,50	60,50	0,90	2,50	1,60	1,78	1,20	288	23,86	6308	90	40	-	81,00 €	
244 500	89,50	65,50	0,90	2,50	1,60	1,78	1,20	335	20,36	6011 6210	90	55 50	-	81,00 €	
244 600	94,50	75,50	1,00	2,20	1,20	1,20	0,90	325	19,57	6012	95	60	-	96,00 €	
244 700	99,00	65,50	1,00	2,60	1,60	1,60	1,20	292	33,64	6309	100	45	-	113,00 €	
244 800	99,00	70,50	1,00	2,60	1,60	1,60	1,20	332	29,44	6013 6211	100	65 55	-	113,00 €	
244 900	109,00	70,50	1,25	2,70	1,45	1,16	1,09	357	52,80	6310	110	50	-	139,00 €	
245 000	109,00	75,50	1,25	2,70	1,45	1,16	1,09	398	47,17	6014 6212	110	70 60	-	139,00 €	
245 100	114,00	90,50	1,25	2,45	1,20	0,96	0,90	398	36,49	6015	115	75	-	158,00 €	
245 200	119,00	75,50	1,25	2,80	1,55	1,24	1,16	320	64,71	6311	120	55	-	176,00 €	

Artikel- nummer/ Bestell- nummer	Bestellmaße					Federweg s/		Gewicht je 1000 Stück [kg]	Kugellagertyp	Kugellagermaße			VE Einheit [Stückzahl]	Preis per 100 Stück [€]				
	D _e [mm]	D _i [mm]	t [mm]	l _o [mm]	h _o [mm]	h _o /t	s [mm]			F [N]	Außen- Ø [mm]	Innen- Ø [mm]						
245 300	119,00	85,50	1,25	2,80	1,55	1,24	1,16	393	52,28		6213	120		65	-	176,00 €		
245 400	124,00	90,50	1,25	3,00	1,75	1,40	1,31	445	54,75	6016	6214	125	80	70	-	199,00 €		
245 500	129,00	85,50	1,25	3,20	1,95	1,56	1,46	405	71,28			6312	130		60	-	229,00 €	
245 600	129,00	95,50	1,25	3,20	1,95	1,56	1,46	500	57,31	6017	6215	130	85	75	-	229,00 €		
245 700	139,00	90,50	1,25	3,25	2,00	1,60	1,50	354	85,11			6313	140		65	-	267,00 €	
245 800	139,00	101,00	1,25	3,25	2,00	1,60	1,50	429	69,58	6018	6216	140	90	80	-	267,00 €		
245 900	149,00	95,50	1,50	3,20	1,70	1,13	1,28	379	120,10			6314	150		70	-	404,00 €	
246 000	149,00	106,00	1,50	3,20	1,70	1,13	1,28	450	100,50	6020	6217	150	100	85	-	404,00 €		
246 100	159,00	101,00	1,50	3,50	2,00	1,33	1,50	412	138,50			6315	160		75	-	474,00 €	
246 200	159,00	111,00	1,50	3,50	2,00	1,33	1,50	477	118,90	6021	6218	160	105	90	-	474,00 €		
246 300	169,00	111,00	1,50	3,80	2,30	1,53	1,73	470	149,20			6316	170		80	-	489,00 €	
246 400	169,00	121,00	1,50	3,80	2,30	1,53	1,73	546	127,70	6022	6219	170	110	95	-	489,00 €		
246 500	179,00	121,00	2,00	4,20	2,20	1,10	1,65	864	213,10			6317	180		95	-	656,00 €	
246 600	179,00	126,00	2,00	4,20	2,20	1,10	1,65	928	197,80	6024	6220	180	120	100	-	656,00 €		
246 700	189,00	121,00	2,00	4,30	2,30	1,15	1,73	759	258,30			6318	190		90	-	802,00 €	
246 800	189,00	131,00	2,00	4,30	2,30	1,15	1,73	858	227,10			6221	190		105	-	802,00 €	
246 900	198,00	131,00	2,00	4,50	2,50	1,25	1,88	812	270,00			6319	200		95	-	894,00 €	
247 000	198,00	141,00	2,00	4,50	2,50	1,25	1,88	923	236,40	6026	6222	200	130	110	-	894,00 €		
247 100	213,00	151,00	2,25	4,50	2,25	1,00	1,69	941	310,90			6224	6320	215	120	100	-	3.408,00 €
247 200	223,00	161,00	2,25	4,60	2,35	1,04	1,76	942	328,00	6030		6321	225	150	105	-	3.611,00 €	
247 300	228,00	161,00	2,25	4,95	2,70	1,20	2,03	1036	359,20			6226	230		130	-	3.670,00 €	
247 400	238,00	161,00	2,25	5,25	3,00	1,33	2,25	1021	423,80	6032		6322	240	160	110	-	3.786,00 €	
247 500	248,00	171,00	2,50	5,00	2,50	1,00	1,88	1005	494,50			6228	250		140	-	3.902,00 €	
247 600	258,00	171,00	2,50	5,50	3,00	1,20	2,25	1106	572,20	6034		6324	260	170	120	-	4.018,00 €	
247 700	268,00	181,00	2,50	5,70	3,20	1,28	2,40	1155	598,70			6230	270		150	-	4.076,00 €	
247 800	278,00	181,00	2,50	6,00	3,50	1,40	2,63	1155	682,70	6036		6326	280	180	130	-	4.222,00 €	
247 900	288,00	191,00	2,75	5,75	3,00	1,09	2,25	1145	783,70	6038	6232	290	190	160	-	4.397,00 €		
248 000	298,00	191,00	2,75	6,35	3,60	1,31	2,70	1307	883,00			6328	300		140	-	4.634,00 €	
248 100	308,00	202,00	3,00	6,10	3,10	1,03	2,33	1300	995,20	6040	6234	310	200	170	-	4.744,00 €		
248 200	318,00	212,00	3,00	6,20	3,20	1,07	2,40	1302	1034,00			6236	6330	320	180	150	-	4.806,00 €
248 300	338,00	232,00	3,00	6,60	3,60	1,20	2,70	1415	1112,00	6044	6238	6332	340	220	190	160	-	4.938,00 €
248 400	358,00	242,00	3,00	7,00	4,00	1,33	3,00	1424	1281,00	6048	6240	6334	360	240	200	170	-	5.093,00 €

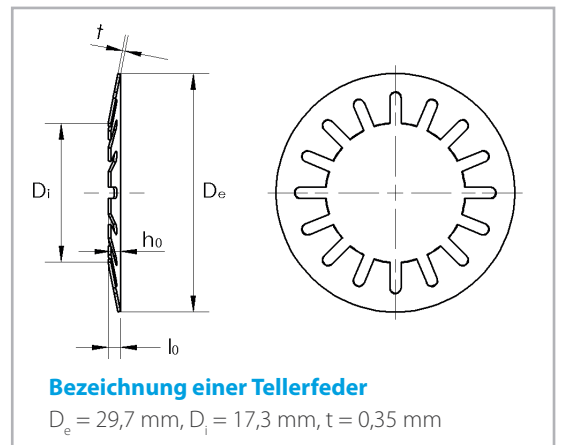
Die original SCHNORR® Tellerfedern „K“, geschlitzt

Bestellung

Bei Bestellung von Kugellager-Tellerfedern, die den äußeren Kugellagering andrücken sollen, genügt die Angabe der Kugellagergröße. In allen anderen Fällen bitten wir um Angabe des Verwendungszweckes.

Geschlitzte Ausführung

Für einige gängige Kugellagergrößen können wir Ihnen auch original SCHNORR® Tellerfedern „K“ geschlitzt liefern. Bitte geben Sie bei Bestellung die gewünschte Kugellagergröße mit dem Zusatz „geschlitzt“ an.



Original SCHNORR® Tellerfedern „K“, geschlitzt

Ø 9,8 - 94,50 mm

Artikel- nummer/ Bestell- nummer	Bestellmaße						Federweg s /		Gewicht je 1000 Stück [kg]	Kugellagertyp	Kugellagermaße			VE [Stückzahl]	Preis per 100 Stück [€]
	D_e [mm]	D_i [mm]	t [mm]	l_o [mm]	h_o [mm]	h_o/t	bei $s \approx 0,75 h_o$ s [mm]	F [N]			Außen- Ø [mm]	Innen- Ø [mm]	Einheit		
241 150	9,80	6,20	0,15	0,60	0,45	1,00	0,35	13	0,050	623(EL3)		10	3	1000	6,30 €
241 350	12,80	7,20	0,20	0,65	0,45	0,92	0,35	18	0,130	624(EL4)		13	4	1000	6,60 €
241 650	15,80	8,20	0,25	0,75	0,50	0,74	0,40	20	0,280	625(EL5) 634(R4)		16	5 4	1000	6,90 €
241 675	18,80	9,20	0,25	1,00	0,75	0,97	0,55	20	0,440	626(EL6) 635(R5)		16	6 5	500	7,50 €
241 750	18,80	10,20	0,25	1,05	0,80	1,15	0,60	24	0,320	607(EL7)		19	7	500	7,60 €
241 850	21,80	12,30	0,25	1,25	1,00	1,47	0,75	24	0,420	608(EL8) 627(R7)		22	8 7	500	7,80 €
242 050	23,70	14,30	0,30	1,30	1,00	1,21	0,75	25	0,660	609(EL9)		24	9	500	8,30 €
242 150	25,70	14,30	0,30	1,40	1,10	1,19	0,80	28	0,700	6000 629(R9)		26	10 9	500	9,40 €
242 250	27,70	17,30	0,35	1,45	1,10	1,03	0,80	31	0,984	6001		28	12	500	9,90 €
242 450	29,70	17,30	0,35	1,55	1,20	1,30	0,90	32	1,200	6200		30	10	500	10,70 €
242 550	31,70	20,40	0,35	1,55	1,20	1,30	0,90	33	1,270	6002 6201		32	15 12	500	12,10 €
242 750	34,60	20,40	0,40	1,65	1,25	1,10	1,00	32	1,650	6300		35	10	200	13,70 €
242 850	34,60	22,40	0,35	1,55	1,20	1,18	0,90	32	1,500	6003 6202		35	17 15	200	14,20 €
242 950	36,60	20,40	0,40	1,90	1,50	1,44	1,10	35	2,280	6301		37	12	200	16,40 €
243 050	39,60	25,50	0,40	1,90	1,50	1,22	1,10	37	1,920	6203		40	17	200	19,20 €
243 150	41,60	25,50	0,45	2,05	1,60	1,13	1,20	39	2,500	6004 6302		42	20 15	200	21,10 €
243 250	46,50	30,50	0,45	2,05	1,60	1,11	1,20	44	2,840	6005 6204 6303		47	25 20 17	200	25,50 €
243 350	51,50	35,50	0,45	2,10	1,65	1,26	1,25	47	3,070	6205 6304		52	25 20	200	31,50 €
243 450	54,50	40,50	0,45	2,15	1,70	1,75	1,30	53	3,200	6006		55	30	100	34,00 €
243 550	61,50	40,50	0,55	2,55	2,00	1,21	1,50	54	6,050	6007 6206 6305		62	35 30 25	100	40,00 €
243 650	67,50	50,50	0,55	2,60	2,05	1,36	1,60	78	5,500	6008		68	40	-	47,50 €
243 750	71,50	45,50	0,60	2,90	2,30	1,47	1,70	74	9,600	6306		72	30	-	51,50 €
243 850	71,50	50,50	0,60	2,90	2,30	1,83	1,70	127	8,200	6207		72	35	-	51,50 €
243 950	74,50	55,50	0,60	2,90	2,30	1,31	1,70	91	7,580	6009		75	45	-	56,00 €
244 125	79,50	50,50	0,70	3,10	2,40	1,36	1,80	83	16,260	6307		80	35	-	64,50 €
244 150	79,50	55,50	0,70	2,90	2,20	1,51	1,65	127	14,500	6010 6208		80	50 40	-	64,50 €
244 250	84,50	60,50	0,75	3,15	2,40	0,87	1,80	78	13,000	6209		85	45	-	71,50 €
244 350	89,50	60,50	0,80	3,30	2,50	1,08	1,90	104	18,100	6308		90	40	-	75,00 €
244 450	89,50	65,50	0,80	3,40	2,60	1,35	1,95	189	16,000	6011 6210		90	55 50	-	75,00 €
244 550	94,50	75,50	0,80	3,45	2,65	1,39	2,00	206	13,300	6012		95	60	-	89,00 €

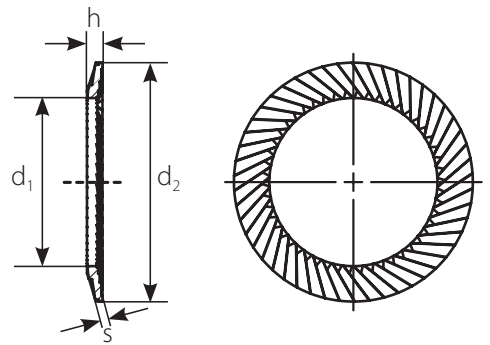
Bitte beachten Sie unseren Mindestbestellwert von 300.- € und unseren Mindestpositionswert von 50.- €. Für Bestellungen kleiner 500.- € gilt ein Mindermengenzuschlag von 50 €.

Die original SCHNORR® Sicherungsscheibe Typ „S“

Die original SCHNORR® Sicherungsscheibe Typ „S“ ist für normale Beanspruchung geeignet und für Schrauben von M 1,6 bis M 36 verfügbar. Alternative Abmessungen, Werkstoffe und Oberflächen können nach technischer Prüfung ebenfalls angeboten werden.

Erklärungen zur Tabelle:

Artikel-Nr.:	gilt für die normale Ausführung aus Federstahl, gehärtet, geschwärzt; mech. verzinkt
$h_{max.}$:	Größtmaß im Anlieferungszustand
$h_{min.}$:	Kleinstmaß nach Belastungsversuch
Lieferbare Werkstoffe:	Federstahl nach DIN EN 10132-4; korrosionsbeständiger Stahl 1.4301; Federbronze CuSn8; Nickel-Kobalt-Legierung; warmfester Stahl 1.4122; Inconel
Lieferbare Oberflächen:	geschwärzt (Standard), brüniert, phosphatiert, verzinkt. Zinklamellen-Beschichtungen



Bezeichnung einer original SCHNORR® Sicherungsscheibe Typ „S“:

Größe 8 aus Federstahl = Sicherungsscheibe S 8 FSt.

Original SCHNORR® Sicherungsscheiben Typ „S“ aus C60S (1.1211)

Artikelnummer/ Bestellnummer	Oberfläche	Größe		Bestellmaße				Gewicht je 1000 Stück [kg]	VE Einheit [Stück]	Preis per 1000 Stück [€]	
		Nennmaß [mm]	[Inch]	d_1 [mm]	d_2 [mm]	s [mm]	$h_{min.}$ [mm]				$h_{max.}$ [mm]
402 300	geschwärzt	1,6		1,7	3,2	0,35	0,4	0,6	0,013	2000	9,60 €
450 000	Gal.Zn8 + Passivierung										11,20 €
404 400	geschwärzt	2,0		2,2	4,0	0,35	0,40	0,6	0,021	2000	9,30 €
450 100	Gal.Zn8 + Passivierung										10,90 €
406 800	geschwärzt	2,5		2,7	4,8	0,45	0,50	0,9	0,039	2000	8,10 €
450 200	Gal.Zn8 + Passivierung										9,30 €
409 400	geschwärzt	3,0	1/8"	3,2	5,5	0,45	0,50	0,9	0,049	2000	7,70 €
450 300	Gal.Zn8 + Passivierung										9,30 €
411 200	geschwärzt	3,5		3,7	6,0	0,50	0,55	0,9	0,055	2000	9,80 €
450 400	Gal.Zn8 + Passivierung										10,50 €
412 700	geschwärzt	4,0	5/32"	4,3	7,0	0,50	0,55	1,0	0,085	1000	8,30 €
450 500	Zn8M + Passivierung										9,90 €
414 500	geschwärzt	5,0	3/16"	5,3	9,0	0,60	0,60	1,1	0,167	1000	10,90 €
450 600	Zn8M + Passivierung										12,30 €
416 300	geschwärzt	6,0		6,4	10,0	0,60	0,70	1,2	0,200	1000	11,80 €
450 700	Zn8M + Passivierung										13,40 €
418 100	geschwärzt	6,35	1/4"	6,7	9,5	0,60	0,65	1,2	0,150	1000	18,30 €
450 800	Zn8M + Passivierung										21,50 €
419 200	geschwärzt	7,0		7,4	12,0	0,70	0,80	1,3	0,355	1000	20,50 €
450 900	Zn8M + Passivierung										22,50 €
420 400	geschwärzt	8,0	5/16"	8,4	13,0	0,70	0,90	1,4	0,392	1000	16,00 €
451 000	Zn8M + Passivierung										18,20 €
423 000	geschwärzt	10,0	3/8"	10,5	16,0	0,90	1,10	1,6	0,750	1000	24,00 €
451 100	Zn8M + Passivierung										30,00 €
425 100	geschwärzt	11,1	7/16"	11,6	15,9	0,90	1,05	1,6	0,595	500	33,50 €
451 200	Zn8M + Passivierung										40,00 €
426 200	geschwärzt	12,0		13,0	18,0	1,00	1,15	1,7	0,879	500	32,50 €
451 300	Zn8M + Passivierung										39,00 €
427 900	geschwärzt	12,7	1/2"	13,7	19,0	1,00	1,25	1,8	0,976	500	45,50 €
451 400	Zn8M + Passivierung										54,00 €
429 100	geschwärzt	14,0		15,0	22,0	1,10	1,35	2,0	1,641	500	48,00 €
451 500	Zn8M + Passivierung										60,00 €
430 700	geschwärzt	16,0	5/8"	17,0	24,0	1,20	1,55	2,1	1,984	500	60,50 €
451 600	Zn8M + Passivierung										72,00 €

Original SCHNORR® Sicherungsscheiben Typ „S“ aus C60S (1.1211)

Artikel- nummer/ Bestell- nummer	Oberfläche		Größe		Bestellmaße				Gewicht	VE	Preis
	Nennmaß		d ₁ [mm]	d ₂ [mm]	s [mm]	h _{min.} [mm]	h _{max.} [mm]	je 1000 Stück [kg]	Einheit [Stück]	per 1000 Stück [€]	
	[mm]	[Inch]									
432 400	geschwärzt Zn8M + Passivierung	18	19,0	27	1,40	1,75	2,3	2,970	250	102,00 €	
451 700										121,00 €	
433 800	geschwärzt Zn8M + Passivierung	19	20,0	30	1,4	1,90	2,5	4,100	250	131,00 €	
451 800										155,00 €	
435 100	geschwärzt Zn8M + Passivierung	20	21,0	30	1,4	1,85	2,5	3,742	250	125,00 €	
451 900										151,00 €	
436 600	geschwärzt Zn8M + Passivierung	22	23,0	33	1,4	1,95	2,7	4,507	100	165,00 €	
452 000										188,00 €	
437 900	geschwärzt Zn8M + Passivierung	24	25,6	36	1,6	2,15	2,9	5,910	100	208,00 €	
452 100										248,00 €	
439 200	geschwärzt Zn8M + Passivierung	25,4	27,0	38	1,8	2,35	3,1	7,449	100	283,00 €	
452 200										322,00 €	
440 300	geschwärzt Zn8M + Passivierung	27	28,6	39	1,8	2,35	3,1	7,369	100	290,00 €	
452 300										353,00 €	
441 500	geschwärzt Zn8M + Passivierung	30	31,6	45	1,8	2,60	3,6	10,780	100	306,00 €	
452 400										390,00 €	
442 730	geschwärzt Zn8M + Passivierung	36	38,0	54	2,5	3,20	4,2	21,280	50	707,00 €	
452 500										854,00 €	

Sicherungsscheiben „S“ mit weiteren Oberflächen bieten wir Ihnen gerne auf Anfrage an.

Unsere Oberflächen sind Cr 6-frei und entsprechen der EU-Altauto- (2000/53/EG) RoHS- (2002/95/CE) und WEEE-Richtlinie (2002/96/EC)

Original SCHNORR® Sicherungsscheiben Typ „S“ aus X5CrNi18-10 (1.4301)

Artikel- nummer/ Bestell- nummer	Größe		Bestellmaße				Gewicht	VE	Preis	
	Nennmaß		d ₁ [mm]	d ₂ [mm]	s [mm]	h _{min.} [mm]	h _{max.} [mm]	je 1000 Stück [kg]	Einheit [Stück]	per 1000 Stück [€]
	[mm]	[Inch]								
403 221	1,6		1,7	3,2	0,5	0,55	0,75	0,019	2000	45,30 €
405 420	2		2,2	4,0	0,5	0,55	0,75	0,029	2000	17,40 €
407 660	2,5		2,7	4,8	0,5	0,55	0,95	0,042	2000	17,40 €
410 750	3	1/8"	3,2	5,5	0,5	0,55	0,95	0,042	2000	17,40 €
412 500	3,5		3,7	6,0	0,7	0,75	1,15	0,084	2000	17,40 €
414 200	4	5/32"	4,3	7,0	0,7	0,75	1,20	0,081	1000	21,00 €
416 100	5	3/16"	5,3	9,0	0,7	0,75	1,20	0,209	1000	35,50 €
417 900	6		6,4	10,0	0,7	0,75	1,20	0,193	1000	45,50 €
418 104	6,35	1/4"	6,7	9,5	0,7	0,75	1,20	0,172	1000	101,00 €
422 700	8	5/16"	8,4	13,0	1,0	1,20	1,60	0,557	1000	80,00 €
424 900	10	3/8"	10,5	16,0	1,0	1,10	1,60	0,731	1000	146,00 €
425 110	11,1	7/16"	11,6	15,9	1,3	1,30	1,85	0,825	500	147,00 €
427 600	12		13,0	18,0	1,3	1,30	1,85	1,099	500	204,00 €
428 950	12,7	1/2"	13,7	19,0	1,3	1,40	1,95	1,222	500	243,00 €
430 500	14		15,0	22,0	1,5	1,65	2,30	2,244	500	303,00 €
432 200	16	5/8"	17,0	24,0	1,5	1,75	2,30	2,487	500	394,00 €
433 650	18		19,0	27,0	1,8	2,05	2,60	3,843	250	608,00 €
433 821	19	3/4"	20,0	30,0	1,8	2,20	2,60	5,294	250	730,00 €
436 400	20		21,0	30,0	1,8	2,15	2,80	3,923	250	732,00 €
437 810	22	7/8"	23,0	33,0	1,8	2,30	3,00	5,893	100	898,00 €
439 091	24		25,6	36,0	2,0	2,35	3,10	7,508	100	1.043,00 €
439 170	25,4	1"	27,0	38,0	2,5	2,85	3,60	10,508	100	2.355,00 €
441 410	27		28,6	39,0	2,5	2,85	3,60	10,300	100	2.052,00 €
442 711	30	1 1/8"	31,6	45,0	2,5	3,10	4,10	15,185	100	2.851,00 €
442 790	36	1 3/8"	38,0	54,0	3,0	3,70	4,70	26,218	100	a. A.

Sicherungsscheiben „S“ in weiteren Sonder-Werkstoffen bieten wir Ihnen gerne auf Anfrage an.

Die original SCHNORR® Sicherungsscheibe Typ „VS“

Die original SCHNORR® Sicherungsscheibe Typ „VS“ kann ohne Einschränkungen bei hochfesten Schrauben der Festigkeitsklasse 10.9 eingesetzt werden. Die verstärkte Sicherungsscheibe Typ „VS“ weist eine größere Dicke auf und erreicht dadurch höhere Vorspannkraft. Außen- und Innendurchmesser sowie die Verzahnung stimmen mit der Ausführung Typ „S“ überein. Sie wird für Schrauben M 5 bis M 30 geliefert. Auch hier sind alternative Sondergrößen, Werkstoffe und Oberflächen auf Anfrage lieferbar.

Erklärungen zur Tabelle:

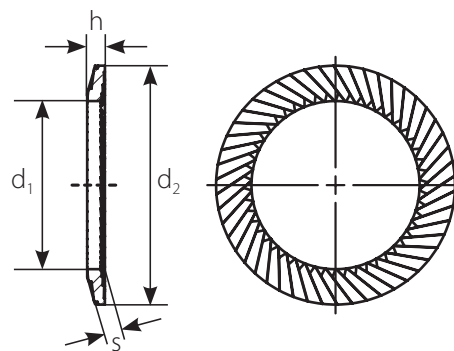
Artikel-Nr.: gilt für die normale Ausführung aus Federstahl, gehärtet, geschwärzt; mech. verzinkt

$h_{max.}$: Größtmaß im Anlieferungszustand

$h_{min.}$: Kleinstmaß nach Belastungsversuch

Lieferbare Werkstoffe: Federstahl nach DIN EN 10132-4; korrosionsbeständiger Stahl 1.4301; Federbronze CuSn8; Nickel-Kobalt-Legierung, warmfester Stahl 1.4122; Inconel

Lieferbare Oberflächen: geschwärzt (Standard), brüniert, phosphatiert, verzinkt, Zinklamellen-Beschichtungen



Bezeichnung einer original SCHNORR® Sicherungsscheibe Typ „VS“:

Größe 16 aus Federstahl, Oberfläche mechanisch verzinkt
= Sicherungsscheibe VS 16 FSt. 8M + Passivierung

Original SCHNORR® Sicherungsscheiben Typ „VS“ aus C60S (1.1211)

Artikel- nummer/ Bestell- nummer	Oberfläche	Größe		Bestellmaße				Gewicht je 1000 Stück [kg]	VE Einheit [Stück]	Preis per 1000 Stück [€]	
		Nennmaß [mm]	[Inch]	d_1 [mm]	d_2 [mm]	s [mm]	$h_{min.}$ [mm]				$h_{max.}$ [mm]
414 600	geschwärzt	5	3/16"	5,3	9,0	0,9	0,95	1,3	0,273	1000	14,60 €
450 650	Zn8M + Passivierung										17,40 €
416 400	geschwärzt	6		6,4	10,0	0,9	0,95	1,4	0,300	1000	16,60 €
450 750	Zn8M + Passivierung										18,80 €
420 500	geschwärzt	8	5/16"	8,4	13,0	1,1	1,15	1,7	0,615	1000	23,50 €
451 050	Zn8M + Passivierung										28,00 €
423 100	geschwärzt	10	3/8"	10,5	16,0	1,4	1,50	2,0	1,167	1000	36,50 €
451 150	Zn8M + Passivierung										44,50 €
426 300	geschwärzt	12		13,0	18,0	1,4	1,55	2,1	1,223	500	46,00 €
451 350	Zn8M + Passivierung										53,50 €
429 200	geschwärzt	14		15,0	22,0	1,4	1,65	2,2	2,089	500	65,50 €
451 550	Zn8M + Passivierung										80,50 €
430 800	geschwärzt	16	5/8"	17,0	24,0	1,9	2,05	2,6	3,142	250	97,50 €
451 650	Zn8M + Passivierung										115,00 €
432 500	geschwärzt	18		19,0	27,0	1,9	2,15	2,7	4,041	250	164,00 €
451 750	Zn8M + Passivierung										187,00 €
435 300	geschwärzt	20		21,0	30,0	1,9	2,10	2,8	5,066	250	190,00 €
451 950	Zn8M + Passivierung										224,00 €
436 700	geschwärzt	22	7/8"	23,0	33,0	1,9	2,30	3,0	6,117	100	266,00 €
452 050	Zn8M + Passivierung										313,00 €
438 000	geschwärzt	24		25,6	36,0	2,4	2,70	3,4	8,865	100	324,00 €
452 150	Zn8M + Passivierung										374,00 €
400 974	geschwärzt	25,4	1"	27,0	38,0	2,4	2,95	3,4	10,580	100	a. A.
401 260	Zn8M + Passivierung										a. A.
440 400	geschwärzt	27		28,6	39,0	2,4	2,80	3,5	9,731	100	387,00 €
452 350	Zn8M + Passivierung										441,00 €
441 600	geschwärzt	30	1 1/8"	31,6	45,0	2,4	3,05	3,8	14,380	100	451,00 €
452 450	Zn8M + Passivierung										551,00 €
442 801	geschwärzt	36	1 3/8"	38,0	54,0	3,0	3,75	4,5	27,226	50	a. A.
401 051	Zn8M + Passivierung										a. A.

Sicherungsscheiben „VS“ mit weiteren Oberflächen bieten wir Ihnen gerne auf Anfrage an.

Unsere Oberflächen sind Cr 6-frei und entsprechen der EU-Altauto- (2000/53/EG) RoHS- (2002/95/CE) und WEEE-Richtlinie (2002/96/EC)

Original SCHNORR® Sicherungsscheiben Typ „VS“ aus X5CrNi18-10 (1.4301)

Artikel- nummer/ Bestell- nummer	Größe		Bestellmaße					Gewicht	VE	Preis
	Nennmaß		d ₁ [mm]	d ₂ [mm]	s [mm]	h _{min.} [mm]	h _{max.} [mm]	je 1000	Einheit	je 1000
	[mm]	[Inch]						Stück	[Stück]	Stück
416 201	5	3/16"	5,3	9,0	1,0	1,05	1,3	0,298	1000	144,00 €
418 001	6		6,4	10,0	1,0	1,10	1,4	0,330	1000	171,00 €
422 901	8	5/16"	8,4	13,0	1,5	1,60	2,0	0,836	1000	244,00 €
425 020	10	3/8"	10,5	16,0	1,8	1,90	2,3	1,501	1000	517,00 €
427 700	12		13,0	18,0	1,8	1,90	2,4	1,731	500	724,00 €
430 660	14		15,0	22,0	1,8	1,95	2,5	2,693	500	1.072,00 €
430 750	16	5/8"	17,0	24,0	2,5	2,60	3,1	4,145	250	1.448,00 €
433 621	18		19,0	27,0	2,5	2,65	3,2	5,337	250	2.357,00 €
435 250	20		21,0	30,0	2,5	2,70	3,3	6,709	250	2.578,00 €
436 721	22		23,0	33,0	2,5	2,70	3,4	8,184	100	2.878,00 €
438 021	24		25,6	36,0	3,0	3,20	3,9	11,262	100	4.006,00 €
441 420	27		28,6	39,0	3,0	3,30	4,0	12,360	100	5.938,00 €
441 621	30	1 1/8"	31,6	45,0	3,0	3,55	4,3	18,222	100	8.656,00 €

Sicherungsscheiben „VS“ in weiteren Sonder-Werkstoffen bieten wir Ihnen gerne auf Anfrage an.

Bitte beachten Sie unseren Mindestbestellwert von 300.- € und unseren Mindestpositionswert von 50.- €. Für Bestellungen kleiner 500.- € gilt ein Mindermengenzuschlag von 50 €.

Die original SCHNORR® Spanscheibe

Erklärungen zur Tabelle:

Tech. Lieferbedingungen: nach DIN 267 Teil 26

Lieferbare Werkstoffe: Federstahl nach DIN EN 10132-4, andere Werkstoffe auf Anfrage

Lieferbare Oberflächen: gehärtet; blank und geölt; mech. verzinkt; andere Oberflächen auf Anfrage

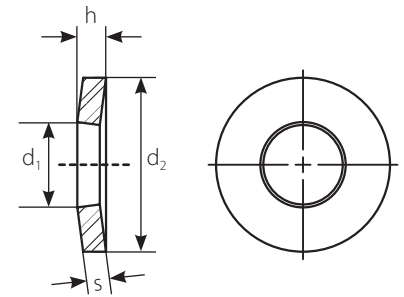
Artikel-Nr.: gilt für die normale Ausführung aus Federstahl

$h_{max.}$: Größtmaß im Anlieferungszustand

$h_{min.}$: Kleinstmaß nach Setzprüfung entsprechend DIN 267 Teil 26

Anpresskraft: Anpresskräfte für die Setzprüfung nach DIN 267 Teil 26

Mindest-Restfederkraft: Federkraft, welche nach Belastung mit der Anpresskraft nach DIN 267 Teil 26 und anschließender Entlastung um 20 µm anliegt.



Bezeichnung einer original SCHNORR® Spanscheibe DIN 6796:

Größe 8 aus Federstahl
= Spanscheibe DIN 6796-8 FSt.

Original SCHNORR® Spanscheiben nach DIN 6796 aus C60 S (1.1211)

Artikelnummer/ Bestellnummer	Oberfläche	Größe		Bestellmaße				Anpresskraft	Mindest-Restfederkraft	Gewicht	VE	Preis
		Nennmaß [mm] [inch]	d_1 [mm]	d_2 [mm]	s [mm]	$h_{min.}$ [mm]	$h_{max.}$ [mm]	F [N]	F [N]	je 1000 St. [kg]	Einheit [Stück]	per 1000 St. [€]
700 000 702 110	blank, geölt Zn12M + Passivierung	2	2,2	5	0,4	0,5	0,60	*	*	0,05	-	a. A. a. A.
700 100 702 120	blank, geölt Zn12M + Passivierung	2,5	2,7	6	0,5	0,6	0,72	*	*	0,089	-	a. A. a. A.
700 200 702 130	blank, geölt Zn12M + Passivierung	3 1/8"	3,2	7	0,6	0,7	0,85	*	*	0,143	-	3,10 € 4,10 €
700 300 702 140	blank, geölt Zn12M + Passivierung	3,5	3,7	8	0,8	0,9	1,06	*	*	0,248	-	a. A. a. A.
700 400 702 150	blank, geölt Zn12M + Passivierung	4 5/32"	4,3	9	1,0	1,1	1,30	4400	1400	0,385	-	4,60 € 5,40 €
700 500 702 160	blank, geölt Zn12M + Passivierung	5 3/16"	5,3	11	1,2	1,3	1,55	7200	2300	0,687	-	5,80 € 7,00 €
700 600 702 170	blank, geölt Zn12M + Passivierung	6	6,4	14	1,5	1,7	2,00	10200	4200	1,434	-	11,10 € 12,60 €
700 700 702 180	blank, geölt Zn12M + Passivierung	7	7,4	17	1,75	2,0	2,30	14800	6200	2,527	-	a. A. a. A.
700 800 702 190	blank, geölt Zn12M + Passivierung	8 5/16"	8,4	18	2,0	2,2	2,60	18600	7700	2,993	-	20,00 € 24,00 €
700 900 702 200	blank, geölt Zn12M + Passivierung	10 3/8"	10,5	23	2,5	2,8	3,20	29600	12400	6,201	-	44,00 € 51,00 €
701 000 702 210	blank, geölt Zn12M + Passivierung	12	13,0	29	3,0	3,4	3,95	43000	18000	12,05	-	78,50 € 93,50 €
701 100 702 220	blank, geölt Zn12M + Passivierung	14	15,0	35	3,5	4,0	4,65	59100	25000	21,58	-	185,00 € 215,00 €
701 200 702 230	blank, geölt Zn12M + Passivierung	16 5/8"	17,0	39	4,0	4,6	5,25	80900	34000	29,61	-	202,00 € 240,00 €
701 300 702 240	blank, geölt Zn12M + Passivierung	18	19,0	42	4,5	5,1	5,80	102000	57000	37,93	-	372,00 € 436,00 €
701 400 702 250	blank, geölt Zn12M + Passivierung	20	21,0	45	5,0	5,6	6,40	130000	73000	47,63	-	396,00 € 446,00 €
701 500 702 260	blank, geölt Zn12M + Passivierung	22 7/8"	23,0	49	5,5	6,1	7,05	162000	91000	62,04	-	1.415,00 € 1.637,00 €
701 600 702 270	blank, geölt Zn12M + Passivierung	24	25,0	56	6,0	6,8	7,75	188000	122000	90,88	-	901,00 € 1.226,00 €
701 700 702 280	blank, geölt Zn12M + Passivierung	27	28,0	60	6,5	7,3	8,35	246000	161000	110,5	-	1.937,00 € 2.332,00 €
701 800 702 290	blank, geölt Zn12M + Passivierung	30 1 1/8"	31,0	70	7,0	8,0	9,20	300000	196000	166,9	-	2.330,00 € 2.919,00 €

Spanscheiben nach DIN 6796 in weiteren Oberflächen und Werkstoffen bieten wir Ihnen gerne auf Anfrage an.

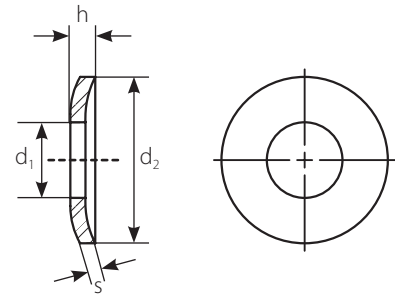
* Abmessungen nicht in der DIN 267 Teil 26 gelistet

Die original SCHNORR® HS-Scheibe

Bei diesem Schraubensicherungselement handelt es sich im Prinzip um eine Spannscheibe mit kleinerem Außendurchmesser als nach DIN 6796. Ein besonderes Merkmal dieser Scheibe ist die leicht gewölbte Form. Dadurch wird eine progressive Kennlinie erreicht, die es ermöglicht, trotz kleinerer Außenmaße dieselben Federkräfte zu erreichen wie die Spannscheiben nach DIN 6796. Diese Scheibe wird hauptsächlich dann verwendet, wenn für genormte Spannscheiben nicht genügend Einbauraum zur Verfügung steht.

Erklärungen zur Tabelle:

Tech. Lieferbedingungen:	nach DIN 267 Teil 26
Lieferbare Werkstoffe:	Federstahl nach DIN EN 10132-4, andere Werkstoffe auf Anfrage
Lieferbare Oberflächen:	phosphatiert und geölt; mech. verzinkt, andere Oberflächen auf Anfrage
Artikel-Nr.:	gilt für die normale Ausführung aus Federstahl
h_{max.}:	Größtmaß im Anlieferungszustand
h_{min.}:	Kleinmaß nach Setzprüfung entsprechend DIN 267 Teil 26
Anpresskraft:	Anpresskräfte für die Setzprüfung nach DIN 267 Teil 26
Mindest-Restfederkraft:	Federkraft, welche nach Belastung mit der Anpresskraft nach DIN 267 Teil 26 und anschließender Entlastung um 20 µm anliegt.



Bezeichnung einer original SCHNORR® HS-Scheibe:

Größe 12 aus Federstahl
= HS-Scheibe 12 FSt.
phosphatiert und geölt

Original SCHNORR® HS-Scheiben aus C60 S (1.1211)

Artikelnummer/ Bestellnummer	Oberfläche	Größe		Bestellmaße					Anpresskraft	Mindest-Restfederkraft	Gewicht	VE	Preis
		Nennmaß		d ₁	d ₂	s	h _{min.}	h _{max.}	F	F	je 1000 Stück	Einheit	per 1000 Stück
		[mm]	[inch]	[mm]	[mm]	[mm]	[mm]	[mm]	[N]	[N]	[kg]	[Stück]	[€]
416 320 431 510	Phosphatiert und geölt Zn20M + Passivierung	6		6,4	12	1,5	1,64	1,90	10200	4200	0,943	1000	97,00 € 100,00 €
416 520 431 520	Phosphatiert und geölt Zn20M + Passivierung	8	5/16"	8,4	17	2,0	2,10	2,55	18600	7700	2,438	500	160,00 € 168,00 €
423 220 431 530	Phosphatiert und geölt Zn20M + Passivierung	10	3/8"	10,5	21	2,5	2,75	3,15	29600	12400	4,915	250	282,00 € 299,00 €
426 400 431 540	Phosphatiert und geölt Zn20M + Passivierung	12		13,0	24	3,0	3,27	3,75	43000	18000	7,194	250	537,00 € 581,00 €
429 320 431 550	Phosphatiert und geölt Zn20M + Passivierung	14		15,0	28	3,5	3,80	4,35	59100	25000	11,61	100	800,00 € 860,00 €
430 900 431 560	Phosphatiert und geölt Zn20M + Passivierung	16	5/8"	17,0	30	4,0	4,31	4,95	80900	34000	14,5	100	847,00 € 933,00 €
433 750 431 570	Phosphatiert und geölt Zn20M + Passivierung	18		19,0	33	4,5	4,80	5,50	102000	57000	19,36	100	913,00 € 1.003,00 €
435 320 431 580	Phosphatiert und geölt Zn20M + Passivierung	20		21,0	36	5,0	5,30	5,95	130000	73000	25,33	50	979,00 € 1.076,00 €
436 620 431 590	Phosphatiert und geölt Zn20M + Passivierung	22	7/8"	23,0	40	5,5	5,90	6,70	162000	91000	35,07	50	1.350,00 € 1.486,00 €
439 150 431 600	Phosphatiert und geölt Zn20M + Passivierung	24		25,0	45	6,0	6,45	7,30	188000	122000	50,28	25	4.931,00 € 5.051,00 €
440 100 431 610	Phosphatiert und geölt Zn20M + Passivierung	27		28,0	50	6,5	7,00	8,00	246000	161000	66,94	20	6.313,00 € 6.488,00 €
442 650 431 620	Phosphatiert und geölt Zn20M + Passivierung	30	1 1/8"	31,0	58	7,0	7,65	8,90	300000	196000	101	-	7.694,00 € 7.926,00 €

HS-Scheiben mit weiteren Oberflächen und Werkstoffen bieten wir Ihnen gerne auf Anfrage an.

Staffel-Preisliste Original SCHNORR® HS-Scheiben aus C60 S (1.1211)

Artikel- nummer/ Bestell- nummer	Oberfläche	Größe	Bestellmaße						Staffelpreise / Preise per 1000 Stück							
			Nennmaß [mm]	d ₁ [mm]	d ₂ [mm]	s [mm]	h _{min.} [mm]	h _{max.} [mm]	<500	500	1000	2500	5000	10000	20000	50000
									[Stück]	[Stück]	[Stück]	[Stück]	[Stück]	[Stück]	[Stück]	
416 320 431 510	Phosphatiert und geölt Zn20M + Passivierung	6	6,4	12	1,5	1,64	1,90	-	-	-	97,00 €	70,00 €	63,00 €	60,00 €	58,00 €	
416 520 431 520	Phosphatiert und geölt Zn20M + Passivierung	8	8,4	17	2,0	2,10	2,55	-	-	160,00 €	117,00 €	92,00 €	83,00 €	80,00 €	78,00 €	
423 220 431 530	Phosphatiert und geölt Zn20M + Passivierung	10	10,5	21	2,5	2,75	3,15	-	282,00 €	196,00 €	153,00 €	124,00 €	121,00 €	115,00 €	112,00 €	
426 400 431 540	Phosphatiert und geölt Zn20M + Passivierung	12	13,0	24	3,0	3,27	3,75	537,00 €	367,00 €	280,00 €	239,00 €	211,00 €	205,00 €	200,00 €	196,00 €	
429 320 431 550	Phosphatiert und geölt Zn20M + Passivierung	14	15,0	28	3,5	3,80	4,35	800,00 €	534,00 €	399,00 €	332,00 €	290,00 €	277,00 €	272,00 €	267,00 €	
430 900 431 560	Phosphatiert und geölt Zn20M + Passivierung	16	17,0	30	4,0	4,31	4,95	847,00 €	581,00 €	444,00 €	376,00 €	338,00 €	324,00 €	317,00 €	312,00 €	
433 750 431 570	Phosphatiert und geölt Zn20M + Passivierung	18	19,0	33	4,5	4,80	5,50	913,00 €	626,00 €	479,00 €	408,00 €	366,00 €	349,00 €	344,00 €	337,00 €	
435 320 431 580	Phosphatiert und geölt Zn20M + Passivierung	20	21,0	36	5,0	5,30	5,95	979,00 €	831,00 €	755,00 €	719,00 €	694,00 €	688,00 €	686,00 €	683,00 €	
436 620 431 590	Phosphatiert und geölt Zn20M + Passivierung	22	23,0	40	5,5	5,90	6,70	1.350,00 €	1.147,00 €	1.041,00 €	994,00 €	958,00 €	951,00 €	947,00 €	942,00 €	
439 150 431 600	Phosphatiert und geölt Zn20M + Passivierung	24	25,0	45	6,0	6,45	7,30	4.931,00 €	2.590,00 €	2.297,00 €	2.152,00 €	2.063,00 €	-	-	-	
440 100 431 610	Phosphatiert und geölt Zn20M + Passivierung	27	28,0	50	6,5	7,00	8,00	6.313,00 €	3.740,00 €	3.418,00 €	3.258,00 €	3.160,00 €	-	-	-	
442 650 431 620	Phosphatiert und geölt Zn20M + Passivierung	30	31,0	58	7,0	7,65	8,90	7.694,00 €	4.888,00 €	4.539,00 €	4.362,00 €	4.257,00 €	-	-	-	

HS-Scheiben mit weiteren Oberflächen und Werkstoffen bieten wir Ihnen gerne auf Anfrage an.

Bitte beachten Sie unseren Mindestbestellwert von 300.- € und unseren Mindestpositionswert von 50.- €. Für Bestellungen kleiner 500.- € gilt ein Mindermengenzuschlag von 50 €.